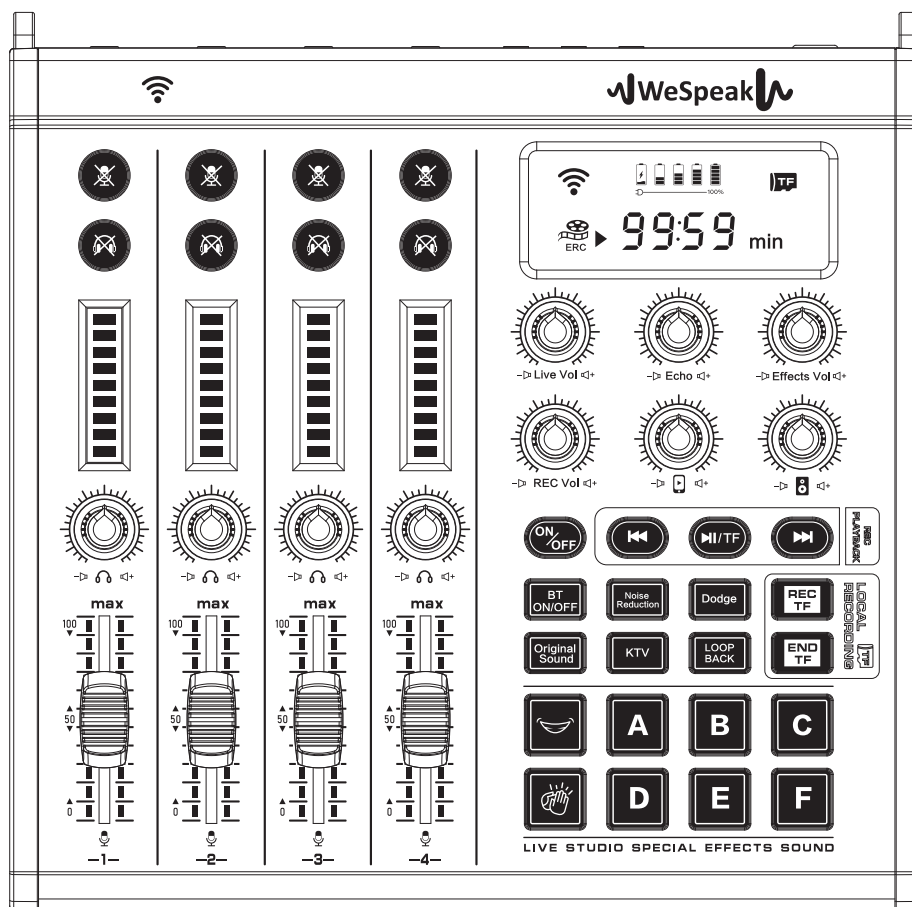


NUMETIS WESPEAK

NUM-WSP-11



24-bit
TECHNOLOGY

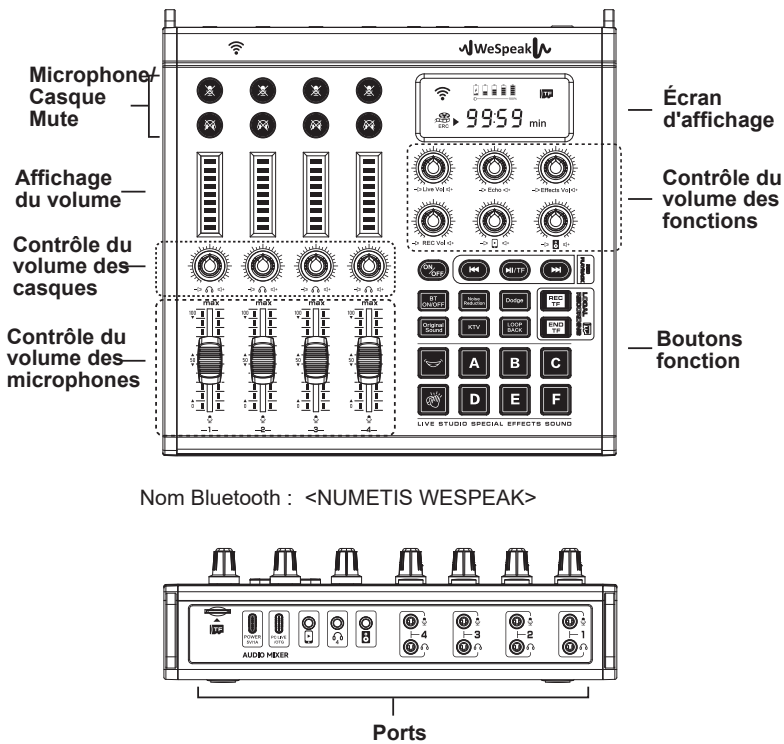
PARAMETRES

OTG	Windows/Android/ios/macOS
Réponse en fréquence	20Hz-20Khz
Taux d'échantillonnage	ADC48Khz/24bit
RSB	≥105 dB
Casques	>80mW 16ohm/32ohm
Distorsion	<-86 dB
Alimentation	DC 5V/2A
Enregistrement	Stereo
Playback	Stereo
Bluetooth	V5.0, compatible V4.2 / V2.1+EDR
Capacité de la batterie	3000mAh >10h
Poids de la carte son	≈ 780 g

Merci d'avoir choisi notre produit.

Ce produit est un système audio professionnel complet de diffusion numérique conçu pour l'enregistrement audio haute qualité, le streaming en direct et diverses applications événementielles. Elle est équipée d'une architecture double cœur / double puce, d'un échantillonnage bidirectionnel en 24 bits / 48 kHz, d'une interface OTG, de quatre entrées micro indépendantes et de quatre sorties casque. La connexion sans fil permet d'ajouter une musique de fond aux enregistrements, tandis que le stockage local sur carte micro SD permet de sauvegarder et relire vos meilleurs enregistrements à tout moment.

Manuel d'utilisation



1. Mise en route



Pour allumer l'appareil, maintenez le bouton ON/OFF enfoncé pendant 3 secondes ; les voyants s'allument. Pour l'éteindre, maintenez à nouveau le bouton enfoncé ; les voyants s'éteignent.

2. Description des boutons fonction



Contrôle la lecture de la carte TF, la pause et le changement de piste (précédente/suivante).



Maintenez le bouton enfoncé pour activer ou désactiver le Bluetooth.



Ce mode ne comporte aucun effet sonore ni amélioration. La réverbération est réglable à l'aide du bouton rotatif.



La réduction du bruit génère un « anti-bruit » pour annuler les bruits ambiants.



Le volume de la musique de fond s'ajuste automatiquement et intelligemment pendant la diffusion en direct ou l'enregistrement, pour une transition fluide et naturelle entre la voix et la musique. (Cette fonction est disponible uniquement lorsque de la musique d'accompagnement est connectée.)



Mode Chant : ajoute un effet de réverbération pour un rendu plus agréable de votre chant.



Le flux audio lu sur l'ordinateur (musique ou autre) peut être transmis à la carte son via OTG et enregistré par les applications. Si la fonction d'écoute est désactivée, l'ordinateur ne pourra pas enregistrer cette portion du flux audio envoyé à la carte son.



Lorsqu'une carte mémoire TF est insérée, les enregistrements en cours peuvent être sauvegardés localement.



Terminer l'enregistrement et sauvegarder

Enregistrez des effets sonores personnalisés selon vos préférences et diffusez-les en direct ou lors d'enregistrements.



Fonctionnement des 6 boutons personnalisés : Appuyez longuement sur un bouton pour démarrer l'enregistrement, relâcher pour finaliser ; le voyant clignote pendant l'enregistrement. Chaque bouton permet d'enregistrer jusqu'à 20 secondes. Répétez l'opération pour écraser l'enregistrement précédent.

Appuyez brièvement pour lire un enregistrement personnalisé.



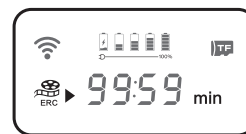
Appuyez sur ce bouton pour couper le son de ce canal du microphone.



Appuyez sur ce bouton pour couper le son de ce canal du casque.



Affichage



Indique que l'appareil doit être rechargé.



Indique que l'appareil est entièrement chargé.



Ces chiffres indiquent la durée d'enregistrement ou de lecture.



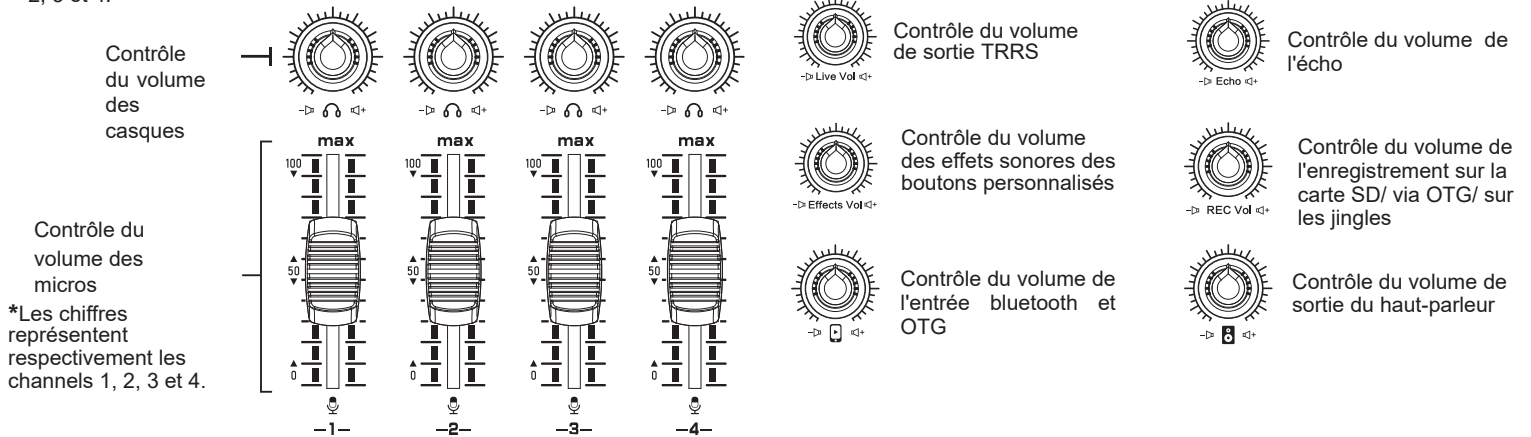
Un voyant clignotant indique une absence de connexion, un voyant allumé en continu indique une connexion établie et un voyant éteint indique que le Bluetooth est désactivé.



Lorsque le voyant est allumé, cela indique qu'une carte mémoire TF est insérée. Lorsqu'il est éteint, aucune carte TF n'est insérée. (Remarque : le voyant ne s'allume que lorsqu'une carte TF lisible est détectée.)

Mode d'emploi

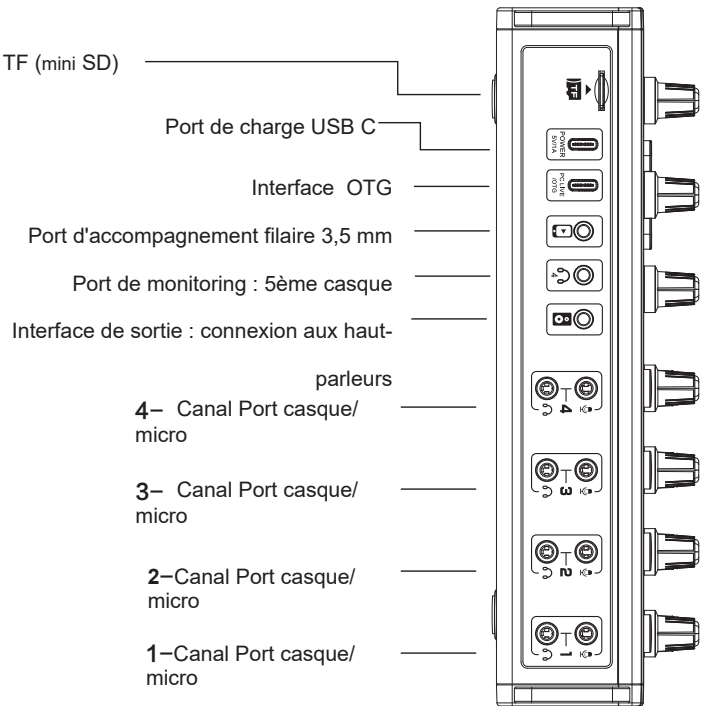
*Rouge / Bleu / Orange / Vert représentent respectivement les canaux 1, 2, 3 et 4.



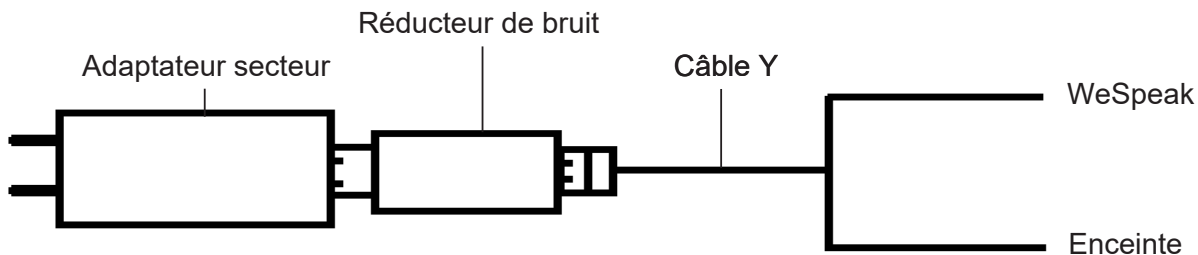
Guide de connexion

Emplacement pour carte mémoire TF (mini SD)

Note : Les micros doivent être connecté avant le démarrage de la wespeak pour qu'ils soient détectés par celle-ci.



Branchement alimentation :



Les bruits d'alimentation sont fréquents et peuvent se propager via les câbles USB ou jack 3,5 mm. C'est pourquoi nous avons ajouté un réducteur de bruit USB, permettant d'atténuer presque totalement ces interférences. Toutefois, le mode de fonctionnement idéal de la NUMETIS WeSpeak consiste à l'utiliser déconnectée du courant provenant d'une prise électrique. Dans ce cas, si vous souhaitez également utiliser l'enceinte NUMETIS WeSpeak, vous pouvez la connecter à une batterie externe. Batterie externe : non fournie.



Scanner ce QR code pour accéder à une vidéo explicative de prise en main.
ou via ce lien : <https://www.numetis.net/general-5>

Outil pédagogique – Web radio scolaire

Ce dispositif est un outil éducatif destiné à un usage pédagogique en milieu scolaire, notamment pour le développement de l'expression orale, de la communication et de projets éducatifs encadrés.

Il n'est pas un jouet au sens de la directive européenne 2009/48/CE.

Encadrement et âge recommandé

Utilisation sous la responsabilité et la supervision d'un adulte (enseignant ou personnel éducatif).

Âge recommandé : à partir de 6 ans.

Avertissement de sécurité

Ce dispositif contient des composants électroniques. Il est destiné à être utilisé dans un cadre scolaire encadré et ne doit pas être utilisé librement par de jeunes enfants

Veillez à régler le volume au minimum lors du démarrage de la NUMETIS WeSpeak afin d'éviter tout risque auditif.

Produit conforme aux exigences applicables aux équipements électroniques et aux usages pédagogiques. Les contenus diffusés relèvent de la responsabilité des utilisateurs.

DESIGNED IN FRANCE
PRODUCED IN RPC

NUMETIS
45 rue Guglielmo Marconi
37310 Tauxigny St Bauld

Product Name: NUMETIS WESPEAK
Product Ref: NUM-WSP-11

